

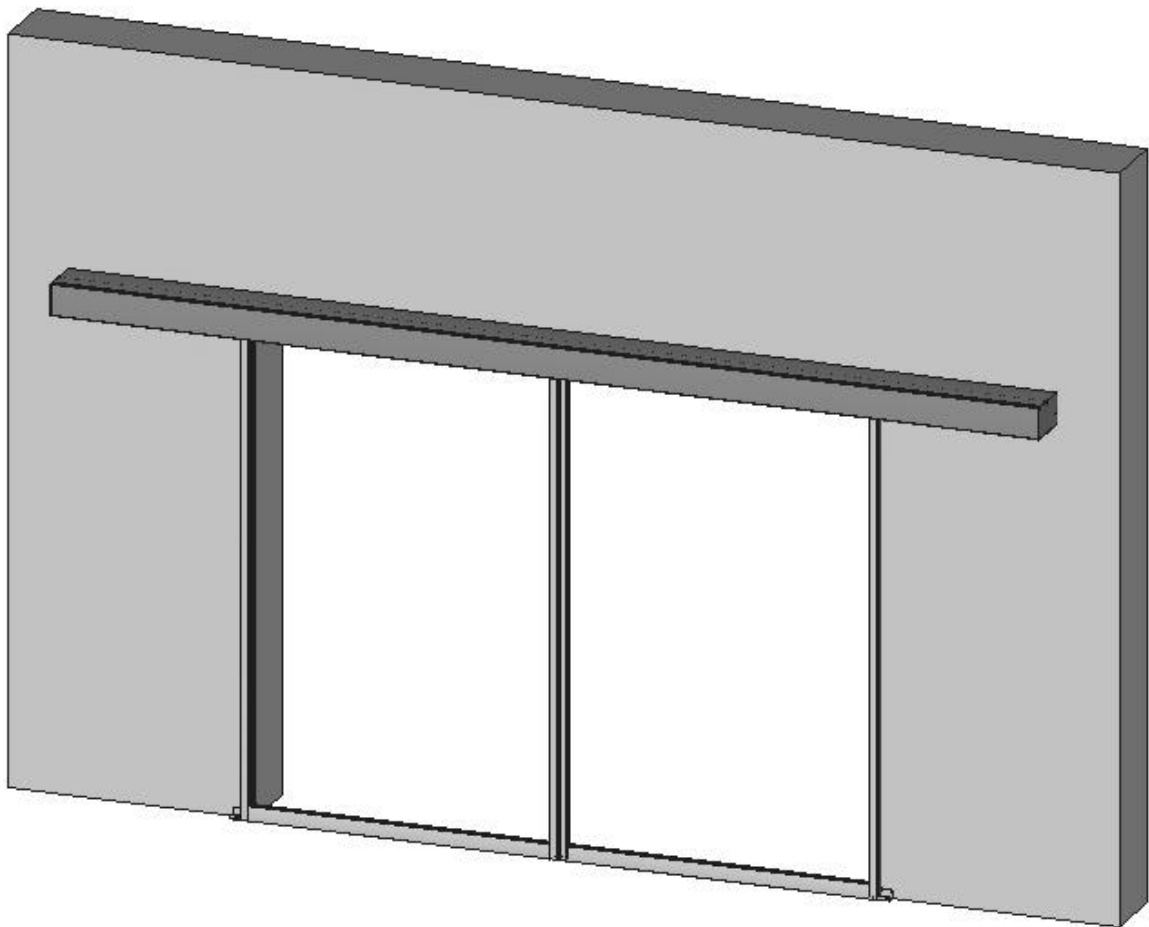
---

# EconoMaster

Руководство по эксплуатации

## Раздвижные автоматические двери

---



# Оглавление

<b>Предисловие</b> .....	<b>3</b>
<b>Указания безопасности</b> .....	<b>4</b>
Специальные указания безопасности.....	4
<b>Привод раздвижной двери</b> .....	<b>5</b>
Технические данные.....	5
Условия окружающей среды .....	5
Декларация стандартизации и контрольное клеймо.....	5
<b>Указания безопасности</b> .....	<b>6</b>
<b>Монтаж раздвижной двери</b> .....	<b>7</b>
Представление основных элементов раздвижной двери .....	7
Важные предостережения для безопасного монтажа.....	9
Контроль функционирования электронными приборами .....	10
Устранение ошибок.....	10
Функция световых барьеров .....	10
<b>Органы управления</b> .....	<b>10</b>
Переключатель программы.....	10
Режим "Из" .....	10
Режим "Автоматика" .....	10
Режим "Открыто".....	10
Переключатель выбора функции ( <b>FWS</b> ) .....	11
Режим "Из" .....	11
Режим "Выход" .....	11
Режим "Автоматика" .....	11
Режим "Открыто".....	11
Регистрации и устранения ошибок.....	<b>12</b>
Использование переключателя программы.....	12
Использование переключателя выбора функции ( <b>FWS</b> ).....	12
<b>Устройство принудительного открывания</b> .....	<b>12</b>
Микропереключатель ключа .....	12
Другие возможные приборы.....	12
<b>Правильный уход за раздвижной дверью</b> .....	<b>13</b>
Чистка .....	13
<b>Информация для потребителя</b> .....	<b>14</b>

## Предисловие к настоящему руководству

Руководство по эксплуатации предназначено и обращается исключительно к лицам, которые занимаются монтажом и наладкой раздвижных автоматических дверей.

При работе с системой перед каждым последующим шагом внимательно читайте относящееся к этому описание.

Выполняйте и выдерживайте все заявленные в этом руководстве пункты очередности Ваших действий.

В этом руководстве по эксплуатации также представлены рекомендации по обслуживанию и уходу за раздвижной системой **EconoMaster**.

Обратите внимание, что не все возможные органы управления обязательно должны быть составной частью Вашей раздвижной двери.

Для правильного применения переключателей управления, внимательно прочтите и сравните все надписи возле пультов управления, представленные в этом руководстве по эксплуатации, с соответствующими надписями на пультах управления Вашей раздвижной двери.

## Указания безопасности.

Вам необходимо следовать правилам безопасности: Ввод в эксплуатацию, техническое обслуживание и сервис могут производить только специалисты, уполномоченные для этого ATS. Вы соблюдаете при этом все положения техники безопасности, обращая внимание на специальные знаки:



**Осторожно: примите меры против поражений электротоком и ранений.**



**Внимание: Движущиеся части.**



**Обратить внимание:** Применяйте все необходимые меры предосторожности.

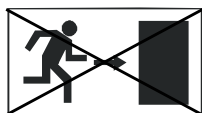


**Специальные предписания надежности.**  
Указание: Важные указания или предписания.



**Осторожно: Опасность нарушения!**

Этот знак указывает Вам на опасность, связанную с угрозой для людей.



**Внимание: повреждение материала!**

Этот знак предостерегает Вас от действий, которые могут привести к повреждениям в раздвижной двери или органах управления.

**Внимание!** EconoMaster является блоком, который не применим для обеспечения аварийных- и эвакуационных выходов в помещениях общественного назначения.

# Привод раздвижной двери

## Технические данные:

Напряжение	230 V AC
<b>Частота</b>	50 Hz
Предохранитель	0,5 A
Отпирающее напряжение	24 V DC
Скорость максимально	0,6 m/c
Удержание двери в открытом положении	0 - 60 с
Температура окружающей среды	-15 °C - + 50 °C
Ширина проходная при 1-й створке:	800-1800 мм
<b>Ширина проходная при 2-х створках:</b>	800-2500 мм
Максимальный вес створки двери:	
Использование одной створки:	80 кг / створку
Использование двух створок:	70 кг / створку

## Другой вес створки по запросу

Условия окружающей среды: Сухие помещения, уровень защиты IP 20

## Декларация стандартизации



**EconoMaster** соответствует регламентам следующих европейских директив:

**98/37/EG** - директива машиностроение.

Директива 98/37/EG Европейского парламента от 22 июня 1998 по синхронизации правил и административных предписаний Государств участников Евросоюза для машин (станков).

**73/23/EWG** - директива электробезопасности.

Директива устанавливает и синхронизирует правовые предписания Государствам участникам Евросоюза в области электротехники в пределах определенных уровней напряжений. Дополнения и изменения согласно директивы **93/68/EWG**.

**89/336/EWG** - директива по электромагнитной совместимости.

Директива от 3 мая 1989 по синхронизации правовых предписаний Государств участников о электромагнитной совместимости электроприборов. Изменения в Директиве **91/263/EWG**, **92/31/EWG**, **93/68/EWG**.



Как участник организации " Отраслевое объединение производителе автоматических дверей " мы предлагаем компетентный подход при консультации, высшее качество и надежность продукции.

Таким образом, дверные системы **ATS** соответствуют самому передовому уровню техники, отвечают действующим законам, правилам, директивам и нормам.

## Указания безопасности

Раздвижная дверь **EconoMaster** является надежным, высококачественным изделием. Это касается работоспособности, качества применимых материалов, принципа действия и отсутствия различного вида помех для других систем и механизмов. Тем не менее, необходимо внимательно изучить и выполнять соответствующие предписания из настоящего Руководства.

При ненадлежащем способе транспортировки существует опасность разрушения.



Раздвижная дверь не предназначена к применению как подъемник или механический транспортер.



### **Осторожно: Опасность телесных повреждений!**

Если раздвижная дверь в автоматическом режиме закрывается или открывается, никогда не помещайте палец или руку между движущейся и неподвижной частями раздвижной двери. Если предмет окажется между движущимися частями раздвижной двери то, благодаря наличию электронной системы измерения силы, дверь остановится. Противодействующая сила более 150 Н.



**Осторожно:** Учитывайте необходимость свободного места в области движения раздвижных дверей.



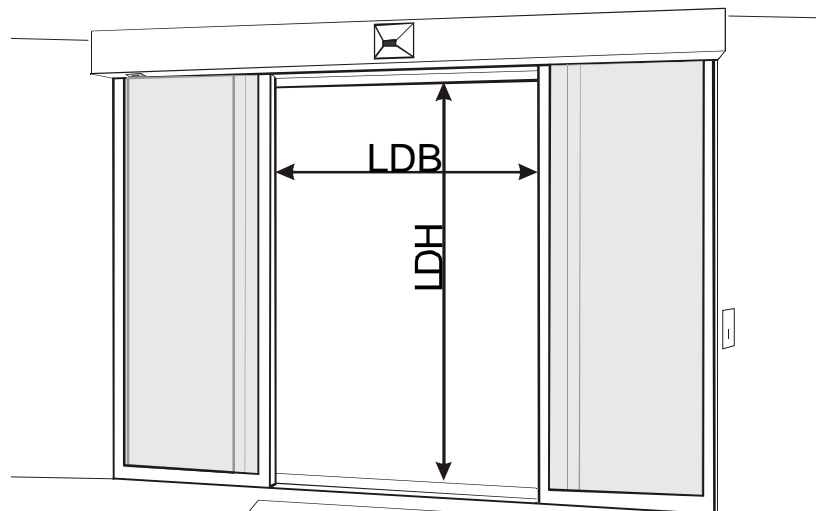
**Осторожно! Опасность нарушения!** Скорость открывания двери максимально 0,6 м/с , поэтому приближайте к двери с учетом этого.



**Осторожно!** При особенно большой площади двери применяйте наклейки с соответствующими надписями. Створки механизированных дверей и ворот из светопрозрачных материалов должны быть отчетливо узнаваемые. (Выписка из требований регистра **BG 232**).

## Элементы раздвижной двери

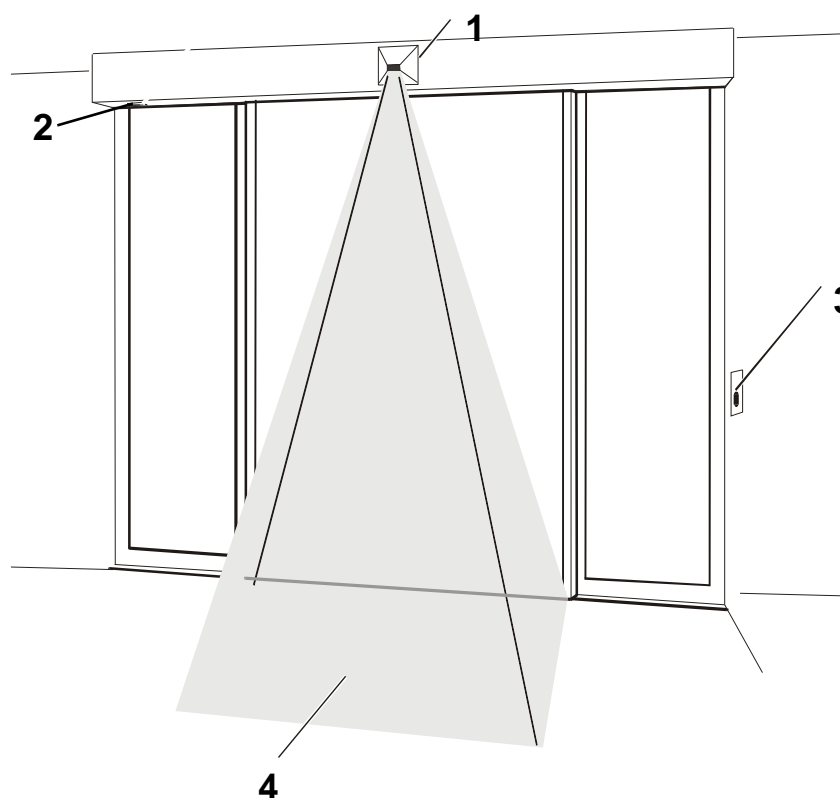
Представление  
основных элементов  
раздвижной двери



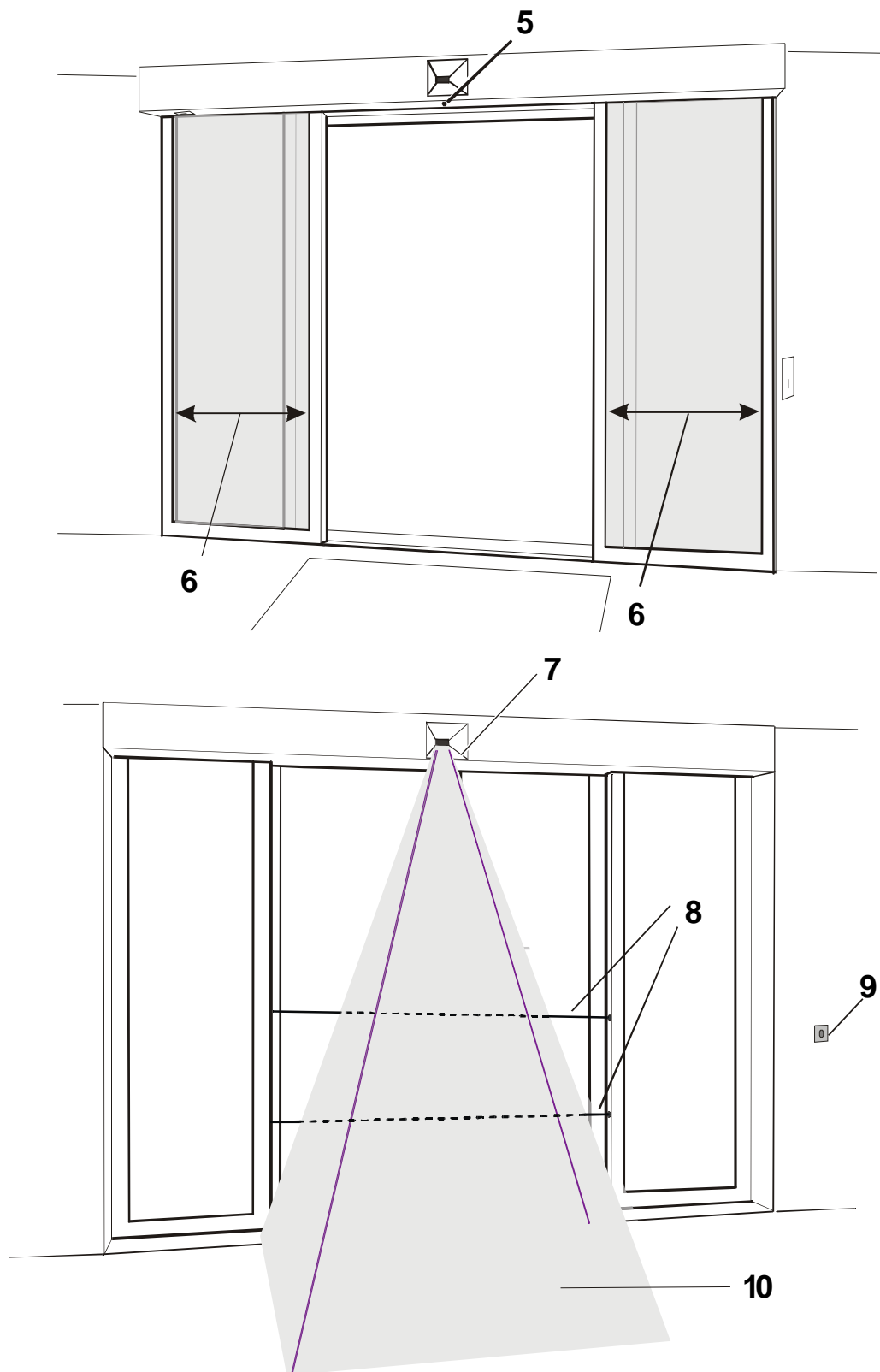
**LDB** - ширина светового проема  
**LDH** - высота светового проема

## Построение раздвижной двери

В настоящем изображении Вы видите примерную конструкцию раздвижной двери EconoMaster. Эта конструкция может иметь разновидности во внешнем виде, различный набор функций и положение органов управления, тем не менее в обслуживании и принципе действия являет собой одну стройную систему.



- 1 Радар
- 2 Переключатель программы
- 3 Переключатель выбора функции (FWS)
- 4 Внутренняя зона наблюдения



**Элементы раздвижной двери:**

- 5 Блокирующий электрозамок
- 6 Раздвижные двери и контрольные области
- 7 Радар наружного наблюдения
- 8 Области контроля светового барьера
- 9 Переключатель ключа (опция)
- 10 Область наблюдения (наружная)



## Указания для безопасного применения раздвижной двери.

### Зоны повышенного внимания.



**Осторожно!** В случае преграждения области перемещения двери возникает опасность травмирования.



**Внимание!** С целью предотвращения механических повреждений не допускайте нахождения препятствий для движения двери.

Области перемещений раздвижной двери держите всегда свободными. На рисунке (поз.6) Вы видите места, которые необходимо держать свободными (заполнено серым цветом).

**Позаботьтесь всегда о том, чтобы люди и различные предметы не могли находиться в этих областях.**



**Внимание:** Система функционирует так, что при ее включении происходит автоматически "обнуление".

Первое открывание / закрывание происходит при пониженной скорости, во время чего замеряется свободное для открывания пространство.

Во время измерения на время деактивируется режим „автоматика” и только тогда снова активируется когда будут определены границы движения.



Если раздвижная дверь во время закрытия встречает помеху, то она останавливается, начинает движение в противоположную сторону и затем опять закрывается. Так продолжается до устранения помехи.



Если раздвижная дверь встречает помеху при открывании, то она регистрируется как новая граница пространства и дверь останавливается. До тех пор, пока помеха не устраняется, она будет рассматриваться как новая граница пространства.

## Контроль функционирования электронными приборами блока управления

Если при выполнении системой какой-либо функции возникает помеха, то дверь автоматически открывается.

Это определяют электронные приборы управляющего устройства которые и дают команду на открывание раздвижной двери.

### Факторы, приводящие к появлению помех:

- загрязненный световой барьер
- кратковременное нарушение электроснабжения
- стопорение двери людьми или предметами
- дефект в электронных приборах управляющего устройства.

## Устранение ошибок

### При обнаружении сбоя в работе раздвижной двери:

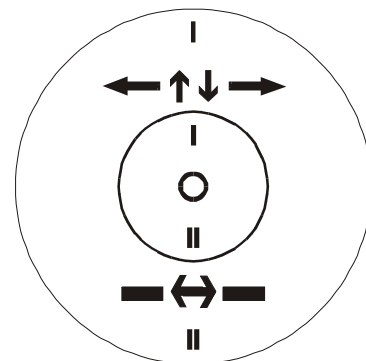
- регистрация и составление описания каждой ошибки. только после завершения регистрации подтверждается полная работоспособность раздвижной двери.
- проведение визуального осмотра .
- далее смотрите главу "Регистрация и устранение ошибок".

## Функция световых барьеров

Световые барьеры с помощью излучаемого светового луча контролируют проходную область раздвижной двери. Двери остаются открытыми так долго, как долго находится препятствие на пути прохождения светового луча, либо загрязненность на линзах световых излучателей/приемников.

## Органы управления

### Режимы переключателя программы



#### Режим "Выключено"



Переключатель в положении "0"

Открытая раздвижная дверь закрывается если никого нет в области наблюдения световых барьеров и остается закрытой. Она запирается, если в системе установлен электромагнитный замок.

#### Режим "Автоматика"



Проход возможен наружу и внутрь.

Переключатель в положении "I"

Раздвижная дверь открывается и закрывается по истечении установленного времени автоматически.

#### Режим "Открыто"



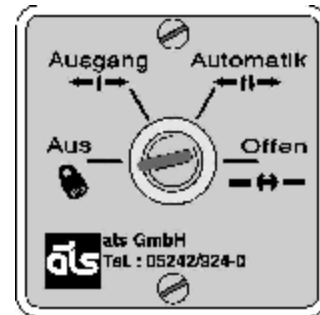
Дверь остается открытой.

Переключатель в положении "II"

В этом режиме дверь открывается полностью и остается в таком положении.

## Установка режимов с помощью переключателя выбора функции (**FWS**) (по желанию)

**Внимание!** С целью предотвращения возможных злоупотреблений не оставляйте ключ в цилиндре переключателя выбора функции после того, как установлен желаемый режим работы.



С помощью переключателя выбора функции Вы устанавливаете желаемый режим работы раздвижной двери.



**Вытягивайте ключ.  
Это предотвратит возможные злоупотребления.**

### Режим "Выключено"

Ключ в положении "AUS"  
Открытая раздвижная дверь закрывается, если никто не находится в области контроля световых барьеров.  
При этом она запирается, если в системе установлен электромагнитный замок.

### Режим "Выход"

Проход возможен только наружу.  
Ключ в положении "AUSGANG"  
С помощью этого режима Вы достигаете функции ограничения доступа.  
Посетители могут покинуть служебные помещения после окончания рабочего дня, однако войти с улицы больше нет возможности.

### Режим "Автоматика"

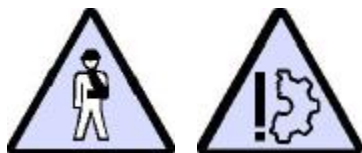
Проход возможен как внутрь так и наружу.  
Ключ в положении "AUTOMATIK"  
Раздвижная дверь открывается и закрывается по истечении установленного времени открытого положения автоматически.

### Режим "Открыто"

Ключ в положении "OFFEN"  
В этом режиме дверь открывается полностью и остается в таком положении.



**Вытягивайте ключ.  
Это предотвратит возможные злоупотребления.**



**Внимание:** Система производит при каждом включении "обнуление" предыдущих данных параметров движения. Первое открывание/закрывание происходит при наименьшей скорости с целью измерения и установки фактической ширины проема.

## Регистрация и устранение ошибок

### Устранение ошибок с помощью переключателя программы

Произведите действия как указано ниже:

- переключатель программы в положении "0".
- 2 секунды ожидание.
- установить переключатель программы в желаемое положение.

Раздвижная дверь готова к эксплуатации.

### Устранение ошибок с помощью переключателя выбора функций

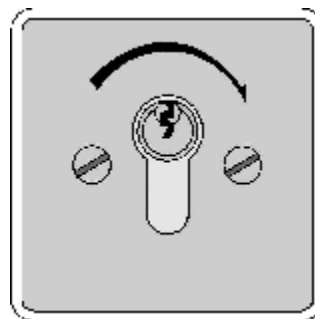
Произведите действия как указано ниже:

- переключатель выбора функции в положении "AUS".
- 2 секунды ожидание.
- установить переключатель выбора функции в желаемое положение.

Раздвижная дверь готова к эксплуатации.

## Дополнительный импульсный пускатель

### Микропереключатель PZ



Микропереключатель PZ может устанавливаться как дополнительный блок по специальному желанию заказчика. Этот микропереключатель позволяет Вам открыть раздвижную дверь снаружи, даже если она заперта при помощи электромагнитного замка. Такая опция полезна в случаях, когда автоматическая дверь является единственной дверью в помещении и только через нее можно войти в помещение.

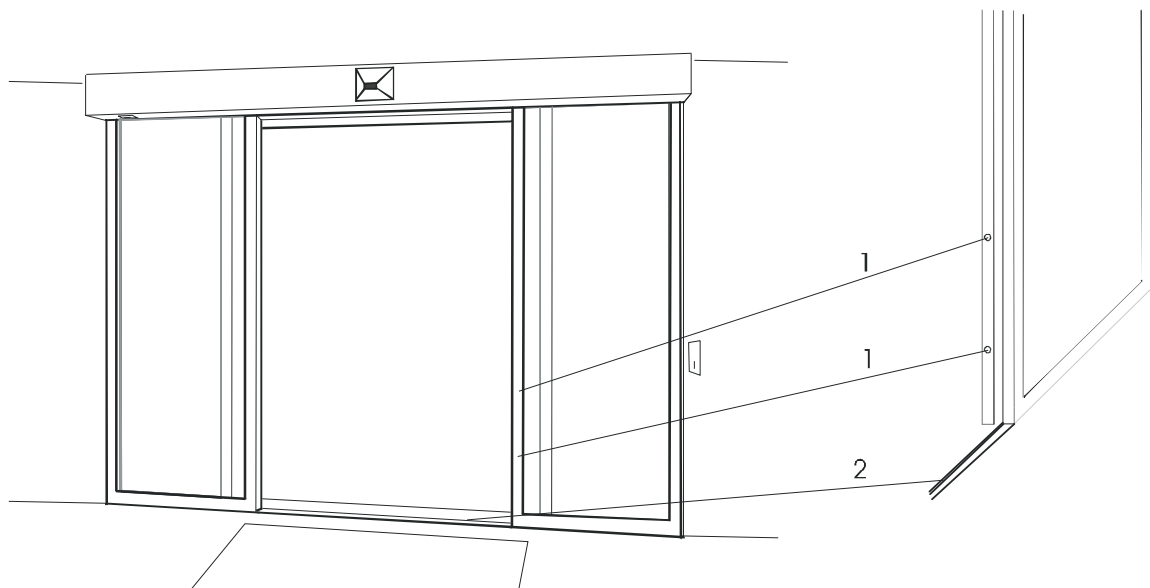


**Примечание:** В составе раздвижной двери может присутствовать аккумулятор (опция), т.о. при отсутствии напряжения в сети раздвижная дверь также может быть открыта с помощью переключателя PZ.

### Другие импульсные пускатели:

- клавиатура кода
- считывающее устройство магнитной карты
- пульт дистанционного управления
- и т.д..

## Правильный уход за раздвижной дверью



### Чистка



#### **Осторожно! Опасность травмирования!**

При проведении работ по чистке системы переключатель выбора функций FWS или переключатель программы необходимо установить в положение "AUS" либо "OFFEN".

Чистка световых барьеров.



**Внимание!** Не применяйте для чистки моющие средства с эффектом растворения. Световые барьеры (1) необходимо протирать с обеих сторон только мягким и чистым платком.

Чистка нижней области двери.



#### **Внимание!**

Области двери (2) требуют бережной чистки.

Полы в области движений створок двери необходимо содержать в чистоте.  
(Чистка -пылесос или щетка)

<b>Чистка дверей автоматики</b>	
Стекла	Мыть холодной водой с добавлением уксуса или средством для мытья стекол.
Не обработанные металлические поверхности (например, нержавеющая сталь)	Мыть мыльной водой и использовать не царапающую тряпку.
Лакированные и крашенные поверхности	Чистить по мере надобности мыльной водой.
Анодированные поверхности	Применять жидкое не щелочное мыло (pH-между 5,5 и 7)

## **Информация по техническому обслуживанию**

Техническое обслуживание и испытания:

В соответствии с “ Директивой для механизированных окон, дверей и ворот ”, рекомендованной “ Объединением производителей”, автоматические раздвижные двери перед первым вводом в эксплуатацию и по меньшей мере ежегодно должны проходить соответствующие испытания. Все испытания должны осуществляться компетентными и подготовленными для проведения таких работ специалистами. Выводы испытаний будут документироваться в Книге регистрации результатов поверочных испытаний. Рекламации могут быть приняты и зарегистрированы только при наличии соответствующего технического обслуживания изделия.

При возникновении вопросов по обслуживанию, техническому обслуживанию, испытаниям и ремонту дверей автоматики необходимо обращаться в центральное сервисное бюро.

### **Бюро технического обслуживания потребителей:**

tts Tür + Tor Service GmbH u. Co.KG  
 Stahlstraße 8  
 D-33378 Rheda-Wiedenbrück  
 Hotline: (0 1 80) 5 24 21 11  
 Fax: (0 52 42) 9-24-104