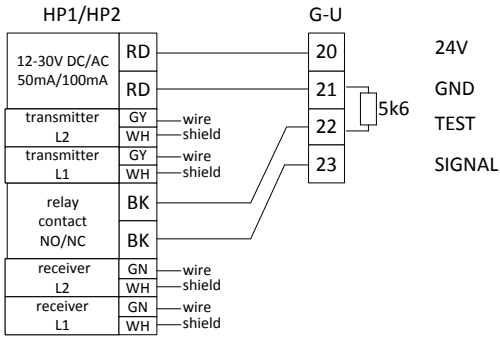
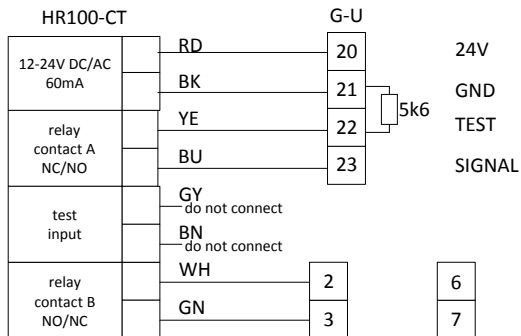


На радаре вставить DIP №5 в положение OFF



На контроллере фотобарьера установить режим NC,  
Отрегулировать чувствительность потенциометром,  
Резистор обязателен – входит в комплект привода



На корпусе радара для выхода А установить значение NC (DIP Y 2 -> ON), для  
выхода В установить значение NO (DIP Y 3 -> OFF).  
Все изменения настроек производятся в режиме Setting mode ON (DIP Y 7 -> ON)