

Karusselltüren für Hand- und  
Automatikbetrieb

**GEZE TSA 325**



MAC-Center, München



## Karusselltüren GEZE TSA 325

# Dreh- und Blickpunkt des Eingangsbereichs

**GEZE** TSA 325 verbindet architektonische Schönheit mit höchster Funktionalität.

Individuell in Durchmesser (1800 bis 3600 mm), Höhe und Kranzhöhe min. 70 mm (manuell) respektive min. 200 mm (Servo/Automatik) ist die Karusselltür der Dreh- und Blickpunkt moderner Fassadengestaltung - besonders bei großen und repräsentativen Objekten. Verschiedene Materialien für Türflügel und Kesselwände bieten vielfältige Gestaltungsmöglichkeiten.

Die Karusselltür **GEZE** TSA 325 ist starker Belastung gewachsen, wirkt durch feine Rahmung hell und einladend: die ideale Alternative bei hoher Besucherfrequenz. Zugleich offen und geschlossen bietet die Karusselltür noch einen ganz entscheidenden Vorteil: Zugluft bleibt "ausgeschlossen". Durch hohen Isolationseffekt gegen Witterungseinflüsse und Lärm spart die TSA 325 Energie und sorgt für gutes, gleichmäßiges Raumklima.

Um den unterschiedlichen Anforderungen gerecht zu werden, bietet **GEZE** verschiedene Karusselltürtypen an. Sie wählen das Antriebssystem: vollautomatisch, servounterstützt oder manuell.

Ihnen obliegt außerdem die Entscheidung über Anzahl der Türflügel (3 beziehungsweise 4), Nachtverschluß, Bodenring sowie diverses Zubehör z. B. wasserdichte Dachabdeckung, Halogen-Beleuchtung etc.

Mit Ihnen zusammen löst **GEZE** jede objektbezogene Anforderung. Auf die Frage nach modernster Technik, schönem Design und hohem Nutzwert lautet die passende Antwort: TSA 325.

### Umfangreiches Sicherheitskonzept

Sicherheitssensoren und -leisten sorgen durch Überwachung sämtlicher Quetsch- und Scherstellen der automatisch betriebenen Karusselltür TSA 325 professionell für Ihren Schutz:

- ▶ sofortiger Stop der Anlage bei Betätigung der Sicherheitsleisten an den Schließkanten
- ▶ durch den Einbau von Behindertentastern ist es möglich, die Türflügelbewegung für die Durchquerung behinderter oder älterer Personen zu reduzieren.



## Karusselltüren GEZE TSA 325

# Manuell, push-and-go oder vollautomatisch

### Produktmerkmale

- ▶ Formschöne, schlanke Aluminium-Profile mit abgerundeten Kanten
- ▶ Im Bereich 1800 mm bis 3600 mm jeder beliebige Durchmesser herstellbar
- ▶ Durchgangshöhen bis 3000 mm möglich, darüber auf Anfrage
- ▶ Auch mit Nachtverschluss mit sehr schmalen Kranz der 70 mm Klasse möglich (manuelle Karusselltür)
- ▶ Als angetriebene Variante (Vollautomat oder Servo bzw. push-and-go) Kranzhöhe nur 200 mm oder mit Unterflurantrieb 70 mm

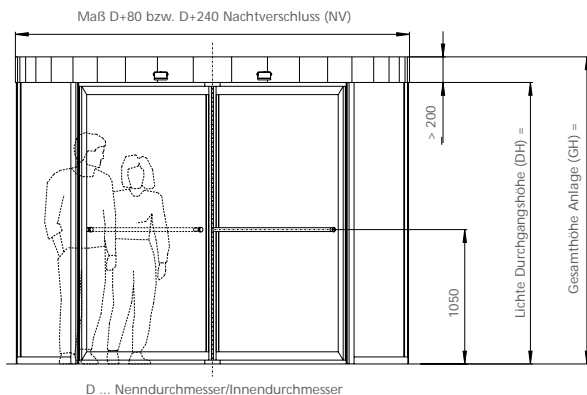
### Oberfläche

- ▶ alle RAL- /DB- / NCS-Farben als Pulverbeschichtung
- ▶ alle Eloxalfarbtöne gebürstet und Edelstahl-ähnlich eloxiert
- ▶ belegt mit Edelstahl geschliffen, Korn 240

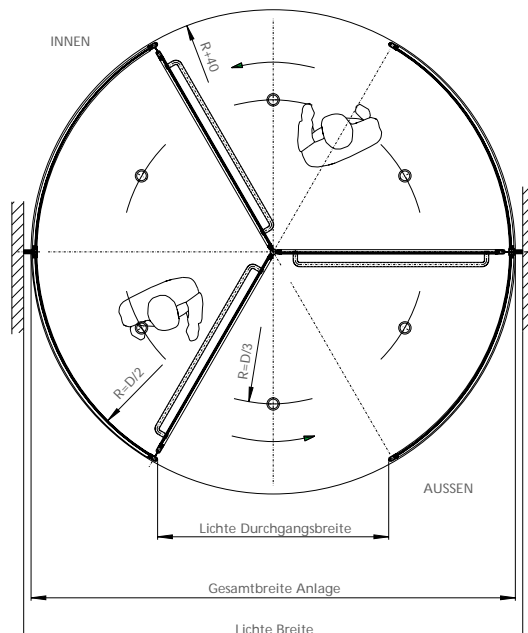
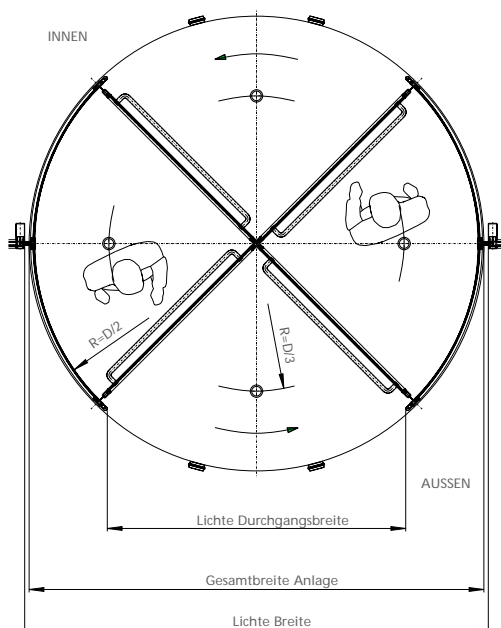
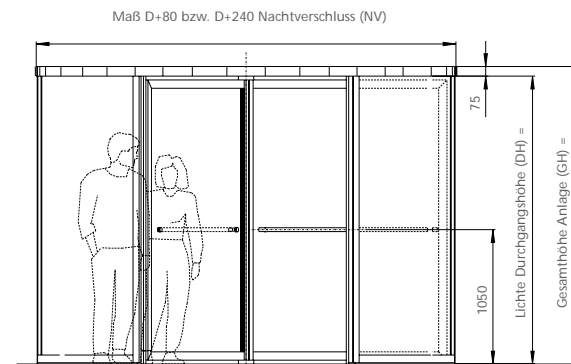
### Optionen

- ▶ Nachtverschluss-Schiebetüren, automatisch oder manuell, aussen-, innenlaufend
- ▶ Trommelwände in Verbund-Sicherheitsglas oder glattflächigen, wärmedämmten Blechpaneelen
- ▶ Stoßgriffe aus Edelstahl Standard oder nach individuellen Wünschen
- ▶ Beleuchtung (Halogenspots)
- ▶ Matteneinfassung aus Edelstahl
- ▶ Reinstreifermatten
- ▶ Wasserdichtes Dach mit Speiern
- ▶ Unterflurantrieb
- ▶ Glasdach bis Durchgangshöhe 2600 mm

### Darstellung: angetriebene Variante, 4flügelig



### Darstellung: manuelle Variante, 3flügelig



# Ausschreibungstext

**GEZE** TSA 325 M

## Manuelle Karusselltüranlage

### Baumaße:

Innendurchmesser: ... mm (Standard: 1800mm bis 3600mm)

Durchgangshöhe DH: ... mm (bis ca. 3000 mm)

Kranzhöhe: 70 mm

### Anwendungsbereich:

dreiflügelig

vierflügelig

### Türkreuz:

starre Türflügel aus schraubloser Rahmenkonstruktion mit Alu-Strangpressprofilen zur Aufnahme von flachem ESG 10 mm, klar

### Option:

ein Türflügel für Lüftungszwecke klappbar (keine Fluchtwegfunktion) bei dreiflügliger Karusselltüre (max. Durchmesser 3000 mm)

zwei Türflügel für Lüftungszwecke klappbar (keine Fluchtwegfunktion) bei dreiflügliger Karusselltüre (max. Durchmesser 3000 mm)

zwei Türflügel für Lüftungszwecke klappbar (keine Fluchtwegfunktion) bei vierflügliger Karusselltüre (max. Durchmesser 3000 mm)

Trommelwände aus schraubloser Rahmenkonstruktion aus Aluminium Strangpressprofilen zur Aufnahme von:

gebogenem VSG 10 mm, klar

gebogener wärmegeämmter Paneelfüllung

### Dachabdeckung:

Gebäudeinneres mit optischer Blechabdeckung

Außenseite mit optischer Blechabdeckung

Außenseite mit wasserdichter Terosonfolie und zwei seitlichen Speiern

### Oberfläche der Leichtmetallteile:

LM eloxiert E6/EV1

Farbeloxal .....

edelstahlähnlich eloxiert (Aussehen wie geschliffen)

Pulverbeschichtung RAL-/DB-/NCS-Farben

belegt mit Edelstahl geschliffen, Korn 240

### Verglasung:

Trommelwände aus gebogenem 10 mm VSG, klar,

Türflügel aus flachem 10 mm ESG, klar,

Nachtschiebetüren aus gebogenem 10 mm VSG, klar

### Verriegelung

manuell mit Schloss im Drehkreuz, vorbereitet für bauseitigen PHZ

### Bodenring

Direktmontage der selbsttragenden Trommelkonstruktion auf Oberkante des fertigen Fußbodens

360° Edelstahl (V2A) Bodenring aus Rechteckrohr 30x30x2 mm. Bodenring dient gleichzeitig als Bodenbelageinfassung.

### Bodenbelag

Bodenbelag bauseits

18 mm Kokosmatte in Naturfarben

4 mm schwarze Gumminoppenmatte

Reinstreifer, anthrazit, 22 mm

### Griffe

geschliffene, vertikale Edelstahl-Stoßstangen, ø 30 mm, Montage direkt auf dem Glas

geschliffene, horizontale Edelstahl-Stoßstangen, ø 30 mm, Montage direkt auf dem Glas

Griffe bauseits

### Nachtverschluss-Schiebetüren, manuell

feingerahmt in VSG 10 mm, mit Hakenriegelschloss

glattflächig in Alupaneele mit Hakenriegelschloss

außenlaufend

innenlaufend

### Option:

Nachtverschluss-Schiebetüren automatisiert, mit Totmansteuerung und Akkupaket für Notöffnung bei Stromausfall, mit Anschluss für bauseitige Entwässerung

### Beleuchtung

Halogenspots, 20 Watt, in der Deckenuntersicht

Ausschnitte für bauseitige Beleuchtung

### Anschlüsse

Montage an der Karusselltür in der Mitte der Fassade.

Hierfür sind Standardanschlüsse vorgesehen.

### Option:

Montage der Karusselltür in der Fassade außermittig. Anschluss an Fassade bauseits.



Technikmuseum, Speyer

# Ausschreibungstext

**GEZE** TSA 325 A

## Vollautomatische Karusselltüranlage

Mikroprozessor gesteuerter, elektromechanischer Antrieb mit stufenlos einstellbarer Geschwindigkeit und zwei voreinstellbaren Geschwindigkeiten.

Im Normalbetrieb 3-4 min<sup>-1</sup> und 1 min<sup>-1</sup>, wenn die Tür mit Behindertentastern ausgestattet ist.

Aktivieren des Antriebs mit Hilfe von Bewegungsmeldern.

Stromversorgung: 230V / 50 Hz / 250 W / 16 A

Kompletter Antrieb mit Steuerung im Innenraum

## Baumaße

Innendurchmesser ... mm (Standard: 1800mm bis 3600mm)

Lichte Durchgangshöhe DH ... mm (bis ca. 3000 mm)

Kranzhöhe ... mm (min. 200 mm)

Bodeneinstand min. 70 mm

## Anwendungsbereich

dreiflügelig

vierflügelig

## Türkrenz

starre Türflügel aus schraubloser Rahmenkonstruktion mit Alu-Strangpressprofilen zur Aufnahme von flachem ESG 10 mm, klar

## Option:

ein Türflügel für Lüftungszwecke klappbar (keine Fluchtwegfunktion)

bei dreiflügliger Karusselltüre (max. Durchmesser 3000 mm)

zwei Türflügel für Lüftungszwecke klappbar

(keine Fluchtwegfunktion)

bei dreiflügliger Karusselltüre (max. Durchmesser 3000 mm)

zwei Türflügel für Lüftungszwecke klappbar

(keine Fluchtwegfunktion)

bei vierflügliger Karusselltüre (max. Durchmesser 3000 mm)

Trommelwände aus schraubloser Rahmenkonstruktion aus Aluminium Strangpressprofilen zur Aufnahme von:

gebogenem VSG 10 mm, klar

gebogener wärmegeämmter Paneelfüllung

Erhöhter Türkranz mit umlaufender Kranzblende aus gebogenen Aluminium-Blechen

## Dachabdeckung

Gebäudeinneres mit Dach aus 16 mm Sperrholzplatte

Gebäudeinneres mit Dach aus 16 mm Sperrholzplatte mit optischer Blechabdeckung

Außenseite mit Dach aus 16 mm Sperrholzplatte

Außenseite mit Dach aus 16 mm Sperrholzplatte mit optischer Blechabdeckung

Außenseite mit Dach aus 16 mm Sperrholzplatte

mit wasserdichter Terosonfolie und zwei seitlichen Speiern

Außenseite mit Dach aus 16 mm Sperrholzplatte

mit wasserdichter Terosonfolie, optischer Blechabdeckung und zwei seitlichen Speiern

Deckenuntersicht in Aluminiumsegmente aufgeteilt

## Oberfläche der Leichtmetallteile

LM eloxiert E6/EV1

Farbeloxal .....

edelstahlähnlich eloxiert (Aussehen wie geschliffen)

Pulverbeschichtung RAL-/DB/NCS-Farben .....

belegt mit Edelstahl geschliffen, Korn 240

## Verglasung

Trommelwände aus gebogenem 10 mm VSG, klar,

Türflügel aus flachem 10 mm ESG, klar,

Nachtschiebetüren aus gebogenem 10 mm VSG, klar

## Bedienung

Bedientableau an der inneren Kranzblende oder extern.

Bei Stromausfall kann die Tür manuell bedient werden.

## Option:

Externes Bedientableau (z.B. bei Pförtner)

Antrieb als Unterflurantrieb, Größe des Antriebskasten:

ca. 900 x 900 x 250 mm; mit Anschlussstutzen für bauseitige Entwässerung

Steuerung extern in Schaltschrank (ca. 500 x 600 x 170 mm)

max. 10 m Entfernung, Kranzhöhe hier: 70 mm

Elektroverkabelung bauseits durch Elektrofirma nach **GEZE**

Kabelplan, Montage und Inbetriebnahme durch durch

Werksmonteure bzw. Servicepartner

## Verriegelung

manuell mit Riegelschloss im Drehkreuz, vorbereitet für bauseitigen PHZ

elektromechanische Verriegelung (bistabil).

Bei eventuellem Stromausfall bleibt der Zustand erhalten, den die Tür zuvor hatte.

## Bodenring

Direktmontage der selbsttragenden Trommelkonstruktion auf Oberkante des fertigen Fußbodens

360° Edelstahl (V2A) Bodenring aus Rechteckrohr 30x30x2 mm, Bodenring dient gleichzeitig als Bodenbelageinfassung.

## Bodenbelag

Bodenbelag bauseits

18 mm Kokosmatte in Naturfarben

10 mm schwarze Gumminoppenmatte

Reinstreifer, anthrazit, 22 mm

## Griffe

geschliffene, vertikale Edelstahl-Stoßstangen, ø 30 mm, Montage direkt auf dem Glas

geschliffene, horizontale Edelstahl-Stoßstangen, ø 30 mm, Montage direkt auf dem Glas

Griffe bauseits

## Nachtverschluß-Schiebetüren, manuell

feingerahmt in VSG 10 mm, klar mit Hakenriegelschloß, Profilzylinder

glattflächig in Alupaneele mit Hakenriegelschloß, Profilzylinder

außenlaufend

innenlaufend

## Option:

Nachtverschluß-Schiebetüren automatisiert, mit Totmannsteuerung und Akkupaket für Notöffnung bei Stromausfall, mit Anschluss für bauseitige Entwässerung

## Beleuchtung

Halogenspots, 20 Watt, in der Deckenuntersicht

Ausschnitte für bauseitige Beleuchtung

## Anschlüsse

Montage an der Karusselltür in der Mitte der Fassade.

Hierfür sind Standardanschlüsse vorgesehen.

## Option:

Montage der Karusselltür in der Fassade außermittig - Anschluss an die Fassade bauseits

# Ausschreibungstext

**GEZE** TSA 325 S

## Servo-Automatische Karusselltüranlage

Mikroprozessor gesteuerter, elektromechanischer Antrieb mit stufenlos einstellbarer Geschwindigkeit und zwei voreinstellbaren Geschwindigkeiten.

Im Normalbetrieb 3-4 min<sup>-1</sup> und 1 min<sup>-1</sup>, wenn die Tür mit Behindertentastern ausgestattet ist.

Aktivieren des Antriebs durch Anstoßen des Drehkreuzes (push-and-go)

Stromversorgung: 230V / 50 Hz / 250 W / 16 A

Kompletter Antrieb mit Steuerung im Innenraum

### Baumaße

Innendurchmesser ... mm (Standard: 1800mm bis 3600mm)

Lichte Durchgangshöhe DH ... mm (bis ca. 3000 mm)

Kranzhöhe ... mm (min. 200 mm)

Bodeneinstand min. 70 mm

### Anwendungsbereich

dreiflügelig

vierlügelig

### Türkreuz

starre Türflügel aus schraubloser Rahmenkonstruktion mit Alu-Strangpressprofilen zur Aufnahme von flachem ESG 10 mm, klar

### Option:

ein Türflügel für Lüftungszwecke klappbar (keine Fluchtwegfunktion)

bei dreiflügliger Karusselltüre (max. Durchmesser 3000 mm)

zwei Türflügel für Lüftungszwecke klappbar (keine Fluchtwegfunktion)

bei dreiflügliger Karusselltüre (max. Durchmesser 3000 mm)

zwei Türflügel für Lüftungszwecke klappbar (keine Fluchtwegfunktion)

bei vierflügliger Karusselltüre (max. Durchmesser 3000 mm)

Trommelwände aus schraubloser Rahmenkonstruktion aus Aluminium Strangpressprofilen zur Aufnahme von:

gebogenem VSG 10 mm, klar

gebogener wärmegeämmter Paneelfüllung

Erhöhter Türkranz für Höhenausgleich mit umlaufender Kranzblende aus gebogenen Aluminium-Blechen

### Dachabdeckung

Gebäudeinneres mit Dach aus 16 mm Sperrholzplatte

Gebäudeinneres mit Dach aus 16 mm Sperrholzplatte mit optischer Blechabdeckung

Außenseite mit Dach aus 16 mm Sperrholzplatte

Außenseite mit Dach aus 16 mm Sperrholzplatte mit optischer Blechabdeckung

Außenseite mit Dach aus 16 mm Sperrholzplatte mit wasserdichter Terosonfolie und zwei seitlichen Speiern

Außenseite mit Dach aus 16 mm Sperrholzplatte mit wasserdichter Terosonfolie, optischer Blechabdeckung und zwei seitlichen Speiern

Deckenuntersicht in Aluminiumsegmente aufgeteilt

### Oberfläche der Leichtmetallteile

LM eloxiert E6/EV1

Farbeloxal .....

edelstahlähnlich eloxiert (Aussehen wie geschliffen)

Pulverbeschichtung RAL-/DB-/NCS-Farben

belegt mit Edelstahl geschliffen, Korn 240



Haus für Arbeitssicherheit, Bad Münstereifel



Haus für Arbeitssicherheit, Bad Münstereifel

### Verglasung

Trommelwände aus gebogenem 10 mm VSG, klar,  
Türflügel aus flachem 10 mm ESG, klar,  
Nachtschiebetüren aus gebogenem 10 mm VSG, klar

### Bedienung

Bedientableau an der inneren Kranzblende oder extern  
Bei Stromausfall kann die Tür manuell bedient werden.

#### Option:

- Externes Bedientableau (z.B. beim Pförtner)
- Antrieb als Unterflurantrieb, Ausparung im Fußboden  
ca. 900x900x300 mm, mit Anschluss für bauseitige  
Entwässerung  
Steuerung extern im Schaltschrank (ca. 500x600x170 mm)  
max. 10 m Entfernung  
Kranzhöhe hier: 70 mm

Elektroverkabelung bauseits durch Elektrofirma nach **GEZE**  
Kabelplan, Montage und Inbetriebnahme durch Werksmonteure  
bzw. Servicepartner.

### Verriegelung

- manuell mit Riegelschloss im Drehkreuz,  
vorbereitet für bauseitigen PHZ
- elektromechanische Verriegelung (bistabil).  
Bei eventuellem Stromausfall bleibt der Zustand erhalten,  
den die Tür zuvor hatte.

### Bodenring

- Direktmontage der selbsttragenden Trommelkonstruktion  
auf Oberkante des fertigen Fußbodens
- 360° Edelstahl (V2A) Bodenring aus Rechteckrohr 30x30x2 mm,  
Bodenring dient gleichzeitig als Bodenbelageinfassung.

### Bodenbelag

- Bodenbelag bauseits
- 18 mm Kokosmatte in Naturfarben
- 4 mm schwarze Gumminoppenmatte
- Reinstreifer, anthrazit, 22 mm

### Griffe

- geschliffene, vertikale Edelstahl-Stoßstangen,  $\varnothing$  30 mm,  
Montage direkt auf dem Glas
- geschliffene, horizontale Edelstahl-Stoßstangen,  $\varnothing$  30 mm,  
Montage direkt auf dem Glas
- Griffe bauseits

### Nachtverschuß-Schiebetüren, manuell

- feingerahmt in VSG 10 mm, klar mit Hakenriegelschloß
- glattflächig in Alupaneele mit Hakenriegelschloß
- außenlaufend
- innenlaufend

#### Option:

- Nachtverschluss-Schiebetüren automatisiert mit Totman-  
steuerung und Akkupaket für Notöffnung bei Stromausfall,  
mit Anschluss für bauseitige Entwässerung

### Beleuchtung

Halogenspots, 20 Watt, in der Deckenuntersicht  
Ausschnitte für bauseitige Beleuchtung

### Anschlüsse

Montage an der Karusselltür in der Mitte der Fassade.  
Hierfür sind Standardanschlüsse vorgesehen.

#### Option:

- Montage der Karusselltür in der Fassade außermittig.  
Anschluss an Fassade bauseits.



Haus für Arbeitssicherheit, Bad Münstereifel



Technikmuseum, Speyer

# Ausschreibungstext

## **GEZE** TSA 325 GG **Ganzglaskarusselltür**

- Manuelle Betätigung der Tür
- Halbautomatischer Antrieb  
Mikroprozessor gesteuerter, elektromechanischer Antrieb mit stufenlos einstellbarer Geschwindigkeit  
Antrieb mit zwei voreinstellbaren Geschwindigkeiten.  
Aktivieren des Antriebs mit Hilfe eines leichten Drucks gegen den Türflügel  
Antrieb als Unterflurantrieb, Aussparung im Fußboden: ca. 1000 x 1000 x 300 mm, vorbereitet für bauseitige Entwässerung  
Steuerung extern in Schaltschrank (ca. 500x60 x170 mm)  
Max. 10 m Entfernung
- Vollautomatische Karusselltüranlage:  
Mikroprozessor gesteuerter, elektromechanischer Antrieb mit stufenlos einstellbarer Geschwindigkeit und zwei voreinstellbaren Geschwindigkeiten.  
Aktivieren des Antriebs mit Hilfe von Bewegungsmeldern  
Antrieb als Unterflurantrieb, Aussparung im Fußboden: ca. 1000 x 1000 x 300 mm mit Anschluss für bauseitige Entwässerung  
Steuerung extern in Schaltschrank (ca. 500x600x170 mm)  
Max. 10 m Entfernung

### **Baumaße**

Innendurchmesser ... mm  
(Automat und Servo von 1800mm bis 3000mm;  
manuell von 1800mm bis 3300mm)  
Lichte Durchgangshöhe DH ... mm (bis ca. 2600 mm)  
Kranzhöhe 16 mm (Höhe des Glasdaches)  
Bodeneinstand min. 160 mm (Unterflurantrieb: 300 mm)

### **Anwendungsbereich**

- dreiflügelig
- vierflügelig

### **Türkrenz**

- starre Türflügel ohne Mittelsäule  
mit Aluminium Strangpressprofilen zur Aufnahme von Glas ESG 10 mm

Trommelwände aus senkrechten Kantenschutzprofilen zur Aufnahme von gebogenem Glas VSG 16 mm  
 keine horizontalen Profile (Bodenring erforderlich)

### **Oberfläche der Leichtmetallteile**

- LM eloxiert E6/EV1
- Farbeloxal .....
- edelstahlähnlich eloxiert (Aussehen wie geschliffen)
- Pulverbeschichtung RAL-/DB-/NCS-Farben
- belegt mit Edelstahl geschliffen, Korn 240

### **Verglasung**

Trommelwände aus gebogenem 16 mm VSG, klar,  
Türflügel aus flachem 10 mm ESG, klar,  
Nachtschiebetüren aus gebogenem 12 mm VSG, klar  
Glasdecke aus flachem 16 mm VSG (2 x TVG)- Klarglas,

Aussenkanten poliert mit Kantenschutz

### **Bedienung**

Externes Bedientableau (z.B. bei Pförtner)

Bei Stromausfall kann die Tür manuell bedient werden

Elektroverkabelung bauseits durch Elektrofirma nach **GEZE** Kabelplan, Montage und Inbetriebnahme durch Werksmonteur bzw. Servicepartner.

### **Verriegelung**

- Bodenriegelschloss bei Ausführung mit Nachtverschluss, vorbereitet für bauseitigen Profil-Halbzylinder
- Treibriegelschloss im Türkrenz bei Ausführung ohne Nachtverschluss, vorbereitet für bauseitigen PHZ

### **Bodenring**

- 360° Edelstahl (V2A) Bodenring,  
dient gleichzeitig als Bodenbelagseinfassung.  
Die Trommelwände sind direkt in den Bodenring verglast.

### **Bodenbelag**

- Bodenbelag bauseits
- 18 mm Kokosmatte in Naturfarben
- 4 mm schwarze Gumminoppenmatte
- Reinstreifer, anthrazit, 22 mm

### **Griffe**

- geschliffene, vertikale Edelstahl-Stoßstangen,  
ø 30 mm, Montage direkt auf dem Glas
- geschliffene, horizontale Edelstahl-Stoßstangen,  
ø 30 mm, Montage direkt auf dem Glas
- Griffe bauseits

### **Nachtverschluss-Schiebetüren, manuell,**

als Unterflur-Rollenführung  
mit Anschluss für bauseitige Entwässerung

Bodenriegelschloss am Türflügel sichert Drehkreuz im Bodenbereich (bauseitiger Profilzylinder),  
Verschluss von Außenseite.

### **Option:**

- Nachtverschluss-Schiebetüren automatisiert,  
mit Totmannsteuerung und Akkupaket für  
Notöffnung bei Stromausfall,  
mit Anschluss für bauseitige Entwässerung

### **Anschlüsse**

Montage der Karusselltür in der Mitte der Fassade.  
Hierfür sind Standardanschlüsse vorgesehen.

### **Option:**

- Montage der Karusselltür in der Fassade außermittig.  
Anschluss an Fassade bauseits.



**GEZE GmbH**

P.O. Box 1363  
71226 Leonberg  
Germany

**GEZE GmbH**

Reinhold-Vöster-Straße 21-29  
71229 Leonberg  
Germany  
Telefon +49 (0) 7152-203-0  
Telefax +49 (0) 7152-203-310

**GEZE Online:**

[www.geze.com](http://www.geze.com)

**GEZE Niederlassungen****Deutschland****GEZE GmbH**

Niederlassung Nord/Ost  
Bühringstraße 8  
13086 Berlin (Weissensee)  
Tel. +49 (0) 30-47 89 90-0  
Fax +49 (0) 30-47 89 90-17  
E-mail: berlin.de@geze.com

**GEZE GmbH**

Niederlassung West  
Nordsternstraße 65  
45329 Essen  
Tel. +49 (0) 201-83082-0  
Fax +49 (0) 201-83082-20  
E-mail: essen.de@geze.com

**GEZE GmbH**

Niederlassung Mitte  
Adenauerallee 2  
61440 Oberursel (b. Frankfurt)  
Tel. +49 (0) 6171-63610-0  
Fax +49 (0) 6171-63610-1  
E-mail: frankfurt.de@geze.com

**GEZE GmbH**

Niederlassung Süd  
Reinhold-Vöster-Straße 21-29  
71229 Leonberg  
Tel. +49 (0) 7152-203-594  
Fax +49 (0) 7152-203-438  
E-mail: leonberg.de@geze.com

**GEZE Tochtergesellschaften****Deutschland**

**GEZE** Sonderkonstruktionen GmbH  
Planken 1  
97944 Boxberg-Schweigern  
Tel. +49 (0) 7930-9294-0  
Fax +49 (0) 7930-9294-10  
E-mail: sk.de@geze.com

**GEZE** Service GmbH

Reinhold-Vöster-Straße 25  
71229 Leonberg  
Tel. +49 (0) 7152-9233-0  
Fax +49 (0) 7152-9233-60  
E-mail: info@geze-service.com

**GEZE** Service GmbH

Niederlassung Berlin  
Bühringstraße 8  
13086 Berlin (Weissensee)  
Tel. +49 (0) 30-470217-30  
Fax +49 (0) 30-470217-33

**Europa****Benelux****GEZE** Benelux B.V.

Leemkuil 1  
Industrieterrein Kapelbeemd  
5626 EA Eindhoven  
Tel. +31 (0) 40-26290-80  
Fax +31 (0) 40-26290-85  
E-mail: benelux.nl@geze.com

**Frankreich****GEZE** France S.A.R.L.

ZAC de l'Orme Rond  
RN 19  
77170 Servon  
Tel. +33 (0) 1-60626070  
Fax +33 (0) 1-60626071  
E-mail: france.fr@geze.com

**Großbritannien****GEZE** UK Ltd.

Blenheim Way  
Fradley Park  
Lichfield  
Staffordshire WS13 8SX  
Tel. +44 (0) 1543-443000  
Fax +44 (0) 1543-443001  
E-mail: geze.uk@geze.com

**Italien****GEZE** Italia Srl

Via Giotto 4  
20040 Cambiagio (MI)  
Tel. +39 02 95 06 95-11  
Fax +39 02 95 06 95-33  
E-Mail italia.it@geze.it

**GEZE** Engineering Roma Srl

Via Lucrezia Romana 91  
00178 Roma  
Tel. +39 06-7265311  
Fax +39 06-72653136  
E-mail: gezeroma@libero.it

**GEZE** Engineering Bari Srl

Via Treviso 58  
70022 Altamura (Bari)  
Tel. +39 080-3115219  
Fax +39 080-3164561  
E-mail: gezebari@libero.it

**Österreich****GEZE** Austria GmbH

Mayrwiesstraße 12  
5300 Hallwang b. Salzburg  
Tel. +43 (0) 662-663142  
Fax +43 (0) 662-663142-15  
E-mail: austria.at@geze.com

**Polen****GEZE** Polska Sp. z o.o.

ul. Annopol 3 (Zeran Park)  
03-236 Warszawa  
Tel. +48 (0) 22-8142211  
Fax +48 (0) 22-6142540  
E-mail: geze@geze.pl

**Schweiz****GEZE** Schweiz AG

Bodenackerstrasse 79  
4657 Dulliken  
Tel. +41 (0) 62-285 54 00  
Fax +41 (0) 62-285 54 01  
E-mail: schweiz.ch@geze.com

**Spanien****GEZE** Iberia S.R.L.

Pol. Ind. El Pla  
C/ Comerc, 2-22, Nave 12  
08980 Sant Feliu de Llobregat (Barcelona)  
Tel. +34-(0) 9-02 19 40 36  
Fax +34-(0) 9-02 19 40 35  
E-Mail iberia.es@geze.com

**Skandinavien****Schweden****GEZE** Scandinavia AB

Mallslingan 10  
Box 7060  
18711 Täby  
Tel. +46 (0) 8-7323-400  
Fax +46 (0) 8-7323-499  
E-mail: sverige.se@geze.com

**Norwegen****GEZE** Scandinavia AB avd. Norge

Postboks 63  
2081 Eidsvoll  
Tel. +47 (0) 639-57200  
Fax +47 (0) 639-57173  
E-mail: norge.se@geze.com

**Finnland****GEZE** Finland

Branch office of GEZE Scandinavia AB  
Postbox 20  
158 71 Hollola  
Tel. +358 (0) 10-400 51 00  
Fax +358 (0) 10-400 51 20  
E-mail: finland.se@geze.com

**Mittlerer Osten****U.A.E.****GEZE** Middle East

P.O. Box 17903  
Jebel Ali Free Zone  
Dubai  
Tel. +971 (0) 4-8833112  
Fax +971 (0) 4-8833240  
E-mail: geze@emirates.net.ae

**Asien****GEZE** Asia Pacific Ltd.

Unit 630, Level 6, Tower 2  
Grand Central Plaza  
138 Shatin Rural Committee Road  
Shatin, New Territories  
Hong Kong  
Tel. +852 (0) 237-57382  
Fax +852 (0) 237-57936  
E-mail: info@geze.com.hk

**GEZE** Industries (Tianjin) Co., Ltd.

Shuangchenzhong Road  
Beichen Economic Development  
Area (BEDA)  
Tianjin 300400, P.R. China  
Tel. +86 (0) 22-26973995-0  
Fax +86 (0) 22-26972702  
E-mail: geze@public1.tpt.tj.cn

**GEZE** Industries (Tianjin) Co., Ltd.

Branch Office Shanghai  
Dynasty Business Center  
Room 401-402  
No. 457 WuRuMuQi North Road  
200040 Shanghai, P.R. China  
Tel. +86-(0)21-52 34 09-60/-61/-62  
Fax +86-(0)21-52 34 09-63  
E-mail: gezesh@geze.com.cn

**GEZE** Industries (Tianjin) Co., Ltd.

Branch Office Guangzhou  
Room 1113, Jie Tai Plaza  
218-222 Zhong Shan Liu Road  
510180 Guangzhou  
P.R. China  
Tel. +86 (0) 20-813207-02  
Fax +86 (0) 20-813207-05  
E-mail: gezegz@public2.sta.net.cn

**GEZE** Industries (Tianjin) Co., Ltd.

Branch Office Beijing  
The Grand Pacific Building  
B Tower Room 201  
8 A, Guanghua Road  
Chaoyang District  
100026 Beijing, P.R. China  
Tel. +86-(0)10-65 81 57-32/-42/-43  
Fax +86-(0)10-65 81 57 33  
E-mail: gezebj@geze.com.cn

**GEZE** Asia Sales Ltd.

No. 88-1-408, East Road  
Free Trade Zone of Tianjin Port  
Tianjin, P.R. China  
Tel. +86 (0)22-26 97 39 95-0  
Fax +86 (0)22 26 97 27 02  
E-mail: geze@public1.tpt.tj.cn

**GEZE** Asia Pacific Ltd.

Branch Office Singapore  
Level 4  
177 Kaki Bukit Avenue 1  
Shun Li Industrial Park  
Singapore 416023  
Tel. +65 6846 1338  
Fax +65 6846 9353  
E-mail: info@geze.com.hk

