

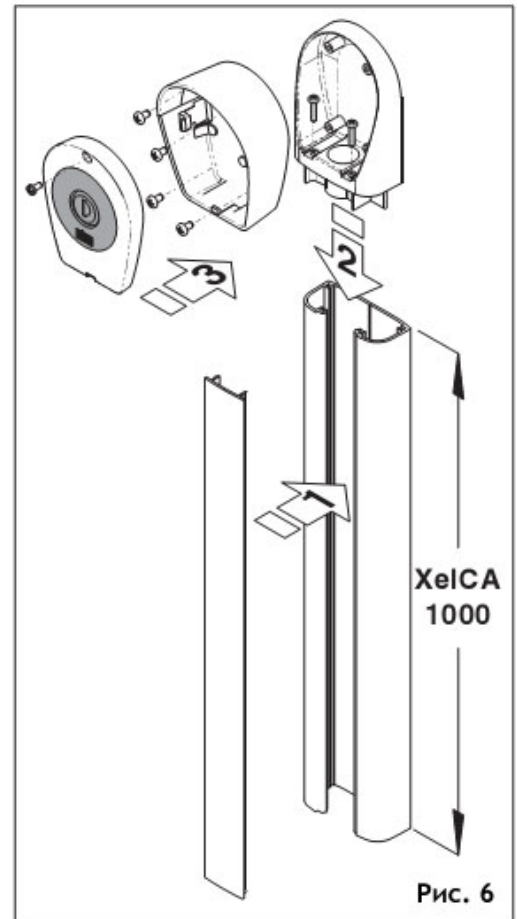
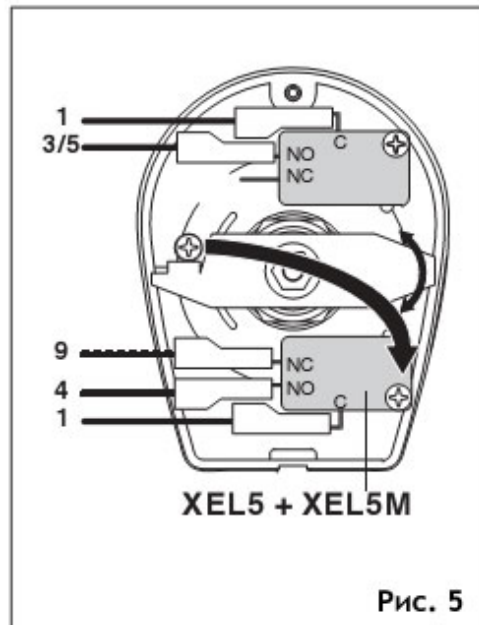
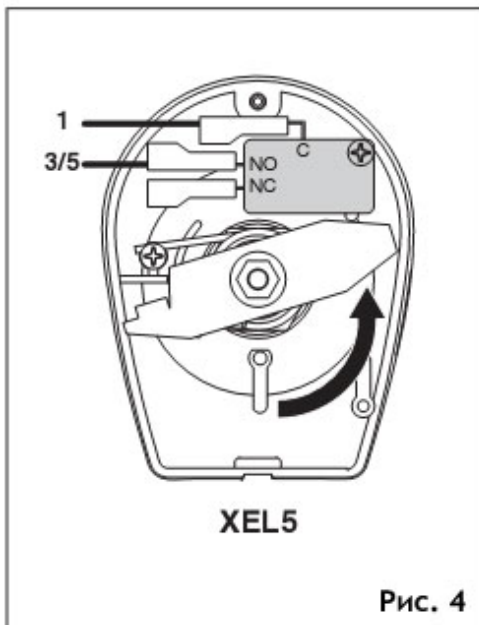
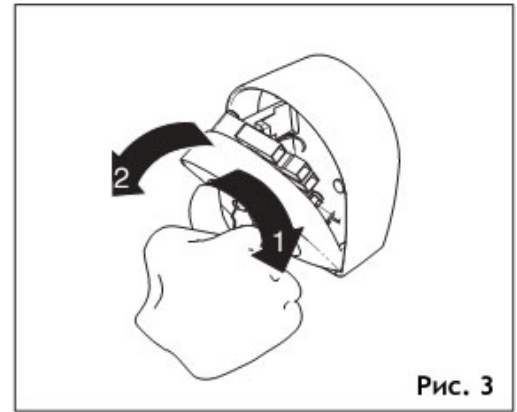
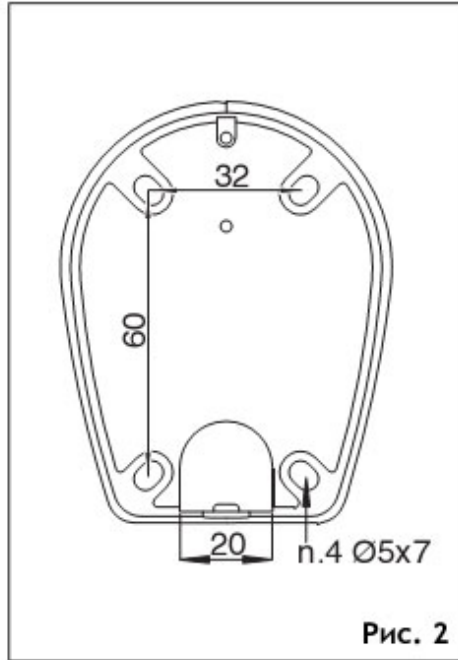
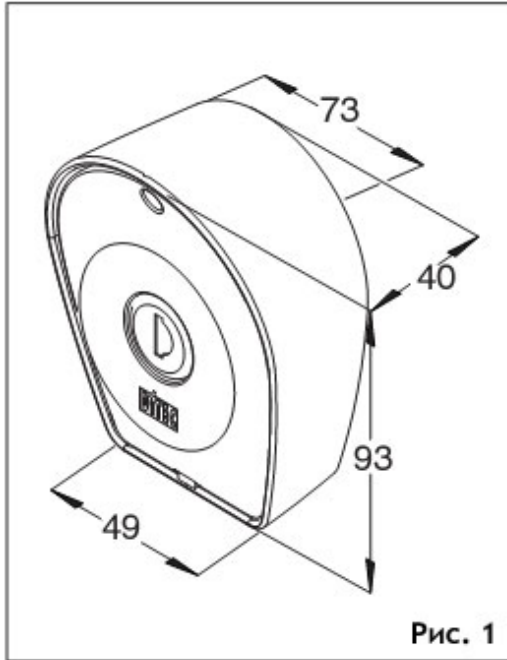


AUTOMATIC ENTRANCE SPECIALISTS

XEL 5

IP1718 - rev. 2002-10-07
(RUS rev. 0.8)

Инструкция по установке селектора с ключом



DITEC S.p.A.
Via Mons. Banfi, 3 - 21042 Caronno Pertusella (VA) - ITALY
Tel. +39 02 963911 - Fax +39 02 9650314
www.ditec.it - ditec@ditecva.com

ISO 9001
Cert. n° 0957